

# Handleiding vir die skou van



**Die Wedvlugduif**



**Bont Wedvlugduif**



**Wedvlugduif in vlug**



**Loslaat van Wedvlugduiwe**

## Wedvlugduiwe

Beoordelaars Handleiding.

Attie van Aswegen

# Wedvlugduiwe

## Vereistes vir Juniors en Seniors tydens Nasionale Jeugskou Kampioenskappe

1. Moet die inhoud van die Wedvlugduifhandleiding verstaan en 'n teoretiese toets gebaseer op die inhoud, suksesvol kan aflê en slaag.
2. Moet 'n praktiese toets tydens die Kampioenskappe suksesvol kan aflê en kennis kan demonstreer.
3. Moet sy/haar duif behoorlik kan hanteer, dit mooi in 'n skouhok kan plaas en maklik kan vang en uit hok kan haal.
4. Moet die hoof vereiste van sy/haar ras se skoustandaard ken en aan die beoordelaar sodanige rasvereistes deur middel van hantering of 'n beoordelaarstokkie kan demonstreer en toelig.
5. Moet 'n paar tekortkominge/foute van sy/haar duif teenoor die duif se rasstandaard aan die beoordelaar kan uitwys en beskryf.
6. Moet redes kan gee waarom hy/sy 'n spesifieke ras(se) aanhou.

## Skoonmaak Benodighede

2 x Lappies - Een om Bek en Voete mee af te was en een om wond – olie / eie mengsel aan Bek en Voete te smeer.

1 x Skoonmaak middel / Water

1 x Wond - olie / Eie Mengsel

1 x Naelknipper - Om Bek en Toonnaels te knip indien nodig.

1 x Naelvyl - Om Bek en Toonnaels te vyl.

1 x Naelborsel - Om Voete en Toonnaels te borsel indien nodig.

1 x "Tweezer" - Om oortollige veertjies tussen tone mee te pluk of om onderbeen mee skoon te pluk indien nodig.

1 x Waterbak - Om Bekke en Voete in te was.

1 x Koekie seep en 1 x Handdoek – Vir was van hande voordat met duiwe gewerk word en weer nadat met olies gewerk is sodat die duif se vere nie besmeer nie.

1 x Houer om al die bogenoemde netjies bymekaar te hou. (opsioneel)

# Wedvlugduiwe

## Uitwendige eienskappe van die volmaakte Wedvlugduif

Hoewel ons 'n sekere maatstaf, kriteria of norm moet hê waarvolgens ons 'n duif klassifiseer of keur, 'n sogenaamde globaalmetode, kan ons tog geen duif enkel op uiterlike voorkoms veroordeel nie. Daar is een feit wat altyd onthou moet word en dit is om nie op een eienskap blind te staar nie, want dit is die fout wat baie alreeds gemaak het en selfs baie wat hulle self kenners noem maak nog steeds dieselfde fout. Die duif moet altyd as geheel bekyk en beoordeel word.

Die metode wat dan hier beskryf gaan word, is net so van toepassing by die beoordeling van resiesduiwe op skoue as andersins. 'n Persoon wat nie instaat is om goeie en gesonde oordeel oor duiwe uit te spreek nie, kan maar vergeet ook om ooit 'n goeie resiesduif te teel, want dan hou die sport, stokperdjie of duiweboerdery ook nie meer die groot uitdaging in nie en sal die persoon se belangstelling gaandeweg verflou.

Wanneer daar 'n studie van beoordeling gemaak word van lewende hawe, veral die Amerikaanse metodes en ook meer in besonder Professor Jan Bonsma, dan moet ons saamstem dat die groot vereiste die van produktiwiteit is. In hierdie geval is dit natuurlik die vermoë om goeie vlieërs te produseer, soos dit by die vleisbees die geval is om meer vleis te produseer, by die melkbees meer melk, asook om nog elke jaar van daardie koeie 'n kalf te kry. Dit is die maksimum produksie per jaar.

By die duif kan ons natuurlik na willekeur net soveel kleintjies per jaar teel as ons wil, maar om van elke paar in die hok goeies te kan teel is heeltemal 'n ander storie. Met uitwendige eienskappe bedoel ons die wat gesien of gevoel kan word en die volgende word in aanmerking geneem by beoordeling:

### 1. Algemene voorkoms:

Daar is diegene wat sal sê dat dit niks met die hele saak te doen het nie, want dis nie altyd die mooi duif wat gaan teel nie. Maar dit is tog so dat die algemene voorkoms eintlik, as daar punte toegeken sou word, meer punte sou kry as enige een van die ander. Wat word verstaan by algemene voorkoms? Dit dui tot 'n baie groot mate vir ons teling, karakter en kwaliteit aan.

Wanneer duiwe so in die skouhokkie of selfs in hulle eie hok sit, is daar baie wat 'n mens tref. Selfs die geaardheid van die duif kom hier in aanmerking. 'n Lewendige duif met 'n helder oog en uitkyk sal altyd die voorkeur geniet bo 'n wilde duif met dieselfde ander goeie eienskappe. Dit kan aan die kop gesien word. Die duif kan feitlik opgesom word sonder om dit in die hand te neem. Maar om na die ander punte op te let vang ons die duif en kyk na die ander eienskappe.

### 2. Kop:

Die tipe kop bepaal of dit 'n goeie verteenwoordiger van die ras is. 'n Karaktervolle kop met goeie diepte en breedte en die nodige verfyndheid, dit wil sê, 'n vors verfynde kop is ideaal. Die mannetjie moet 'n manlike en die wyfie 'n vroulike kop toon. Die neusvratte moet verkieslik nie te groot wees nie, maar helder wit en indien daarop gedruk word moet daar geen vog uitkom nie. Die oogringe moet oop wees en van middelmatige grootte.

### 3. Oog:

Dit is een van die belangrikste eienskappe van die duif, of ons dit wil erken of nie. 'n Goeie duif het altyd 'n goeie oog. Daarmee word bedoel die uitdrukking in die oog self, die grootte en stand van die oog sowel as van die kyker, die rykheid van kleur daarin, daar moet kwistig tewerk gegaan gewees het met die kleur, hetsy dit lig of diep van kleur is. Hoe meer kolletjies en strepies daarin is, hoe beter. Hierdie is geen verwysing na die sogenaamde "oogteken" ("Eye sign") wat ons glad nie gaan behandel nie, omdat dit na baie se mening slegs gissings is en ook baie ingewikkeld is, maar slegs na die oog self. Lewenskragtigheid is noodsaaklik en dit kan wel in die oog gesien word. Die oog moet helder en flink vertoon, die kyker moet goed reageer as daarin gelig of in direkte sonlig gehou word, en dit wil sê die

kyker moet maksimaal kan rek en weer tot amper 'n speldekop grootte kan krimp. Nes die vere weerspieël die oog ook die innerlike gesondheid van die duif. Kyk maar net hoe gou verbleek en verdof 'n duif se oog wat siek is aan byvoorbeeld koksidiöse en parratifus.



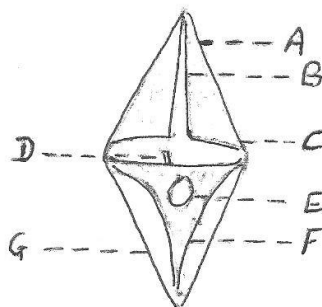
**So word die kop vasgehou as daar na die oog gekyk word.**

#### 4. Keel:

Dit moet 'n tweede natuur wees om eers in 'n duif se keel te kyk as hy onder hande geneem word. Daar moet ook besonders groot waarde geheg word aan die toestand van die keel. As ons in die duif se keel kyk sien ons die volgende:



**Neem die onderkaak vas, druk die kop agteroor en die keel kan van binne bekyk word.**



- A - Bokaak
- B - Spleet in sagte verhemelte
- C - Amandel
- D - Bloedvat
- E - Lugpypopening
- F - Tong
- G - Onderkaak

Eerstens moet die tandjies van die amandel of gordyntjie ongeskonde wees. As daar van die tandjies ontbreek, moes die duif op een of ander stadium kanker gehad het. Tweedens moet die lugpyp opening wat in die tong geleë is met iedere asemhaling van rond na langwerpig beweeg. 'n Groot ronde gapende opening is 'n baie swak teken en word selde in 'n goeie duif aangetref. Daar is egter uitsonderings en hier geld dit ook, duiwe wat te vet is, wat op die punt staan om 'n eier te lê wat bang of senuweeagtig is, of uit oefening is, kan 'n gapende lugpyp vertoon en dan is dit natuurlik van geen belang nie. Derdens, 'n keel wat te rooi of te bleek is, wys op 'n slegte kondisie. 'n Roosagtige of ligte roos kleur dui 'n gesonde toestand aan. Verder moet die keel altyd droog wees. Natterigheid, slymerigheid, wit skuimerigheid, wit of geel knoppies toon 'n siekte toestand aan. Verder moet die tong matig en plat op die onder kaak lê en die opening moet smal en langwerpig wees. Laastens moet die bloed aar duidelik op die agterkant van die verhemelte, net onderkant die tandjies van die gordyn sigbaar wees.

### 5. Vere en Spiere:

Dit bring ons dan by die vere wat altyd sag en syagtig moet wees. Sagte vere is altyd die bedekking van sagte, soepel spiere, daarom moet die korrelasie van sagte vere altyd met kwaliteit spiere onthou word, daar word altyd van gewigtelose soepel spiere gepraat wat natuurlik die ideale is. Sodra iemand 'n duif in die hande neem en eerste van die vere praat dan is dit 'n teken dat daardie persoon al goed gevorder het met sy kennis van die resies duif. Die vere is van uiterste belang, as daar iets aan die duif se gesondheid skeel, merk mens dit onmiddelik aan die vere en omgekeerd, as die vere glad en syagtig is, (vol poeier voorkom) en in die son blink kan ons aanneem dat die duif in blakende gesondheid verkeer. Verder moet die skag van die veer waar dit uit die vleis kom van die vlerk, nie gesplete wees nie, ("Split Quill") as 'n veer se samestelling ontleed word, sal ons bemerk dat dit hoofsaaklik uit swael en fosfor bestaan. Dit is dus wenslik dat klein bietjies gewone blomswael, veral tydens verveertyd, tot die voeding of skulpgruis toegevoeg word. Net so belangrik en selfs nog meer as al die ander liggaamsdele is die spiere. Soos ons reeds genoem het, saam met die vere moet die spiere soepel, sag en elasties wees. As dit met die vingertoppe betas word, moet die spier wegdy of die vingertoppe moet as't ware wegsink in die vleis. Dit moet nie so hard soos 'n plank voel nie. Ons moet onthou dat ons te doen het, kan maar sê met atlete en nie liggaamsbouers nie. Verder moet daar 'n trilling teenwoordig wees of sogenaamde elektriese stroom wat aandui dat die spier "lewe" of ingestel is op aksie. Die spiere moet ook nie pap voel nie, maar gewigeloos. Dit kan geredelik aanvaar word, want hoe swaarder die spiere, hoe meer gewig moet in die lug gehou word. Daarom moet daar gewaarsku word om nie die spiere te oordryf nie en later met 'n massa vleis gaan sit wat beswaarlik in die lug kan bly nie. Gee liever voorkeur aan 'n duif met dunner spiere as aan een wat 'n massa swaar spiere dra.

### 6. Rug:

Die rug van die duif is een van die punte waarop baie mooi gelet moet word. Dit is hier waar een van die sterk punte aan 'n goeie duif herkenbaar is. 'n Sterk rug is nie een wat gemeet word met die hoeveelheid druk wat daarop uitgeoefen kan word nie, hoewel dit saam met die res van die beendere gestel hard moet wees. Daar kan liggies met die duim opgedruk word sonder om die duif te beseer. In die eerste plek moet die rug reguit wees. Teen die boggel rug of skilpad rug en die krokodil rug moet daar ook gediskrimineer word. Die rug assulks is nie net die ruggraat nie, maar ook die ribbes wat daaraan vasgeheg is, sodat dit 'n eenheid vorm. Wanneer daar dan na die rug gekyk word, word met die duime die vlerke van die lyf af weggetrek. Dit moet dan breed tussen die skouers wees en in 'n wigvorm wegloop om met 'n smal punt by die stert te eindig. Aan die bokant moet dit reguit loop, en nie voor die stert aansluiting 'n holplek maak nie. Wanneer die duif dan hanteer word, met die duim oor die rug en die middelvinger op die borsbeen, moet die duim gladweg van tussen die skouers tot oor die stert gly sonder om vas te steek.

### 7. Bors en Ysbene:

Die borsbeen moet taamlik diep, lank, reguit en die agterste punt moet so na as moontlik, nie meer as 'n vinger breedte by mannetjies en effens breër by wyfies en in lyn met die ysbene eindig. Die bors moet vol, goed gespierd, afgerond en strek ver na vore. Die ysbene moet stewig, reguit en lank wees.

### 8. Vlerk:

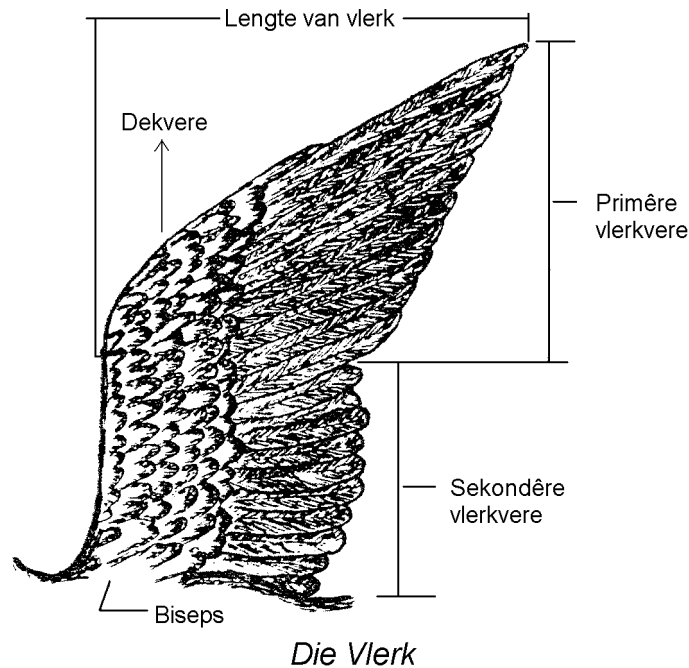
Die vlerk is interresant saamgestel en bestaan uit 'n reeks hefbome, naamlik die arm, voorarm en hand. Die ideal van elke duiweboer is om die arm en die voorarm te verkort en die hand soveel moontlik te verleng. Hoe korter die arm, hoe makliker beweeg die duif sy vleuels. Die arm en voorarm staan in direkte verhouding tot mekaar, want oor die algemeen, hoe korter die voorarm, hoe korter die arm. Die voorarm het ook die agter vleuel waaraan die sekondêre vere vassit. Kyk eers na die agter vleuel, wanneer die vlerk oopgespalk word, dit moet so smal as moontlik wees, met ander woorde, die sekondêre penne moet kort wees sodat die duif hulle nie moet gebruik om te sweef nie, maar om vinnig mee te klap, anders val hy grond toe. Dit is die trappies vlerk wat 'n teken van 'n reises duif is. Aangesien ons nie besig is om 'n boek te skryf nie, kan die leerling met tyd die redes opvang, hoekom sekere penne in 'n sekere plek in die vlerk geleë is. Wat egter gemeld moet word is dat die primêre slagpenne so smal as moontlik moet wees en dat daar 'n besliste redelike opening by die punte van die laaste drie penne moet wees. Verder moet dit duidelik hortjies vertoon as die vlerk op die regte manier oopgespalk word.



Die regte metode om die vlerk oop te maak. Let op dat die vlerk aan die laaste paar slagpenne gevat en oopgetrek word. Die vlerk gaan dan in 'n natuurlike posisie oop en word nie in die posisie gehou soos verlang word dat dit sal wees nie. Maak dit so ver oop sodat dit in 'n vlugposisie gehou word. Die vlerkvere aan die liggaam moet goed dek sodat daar geen opening tussen die liggaam en die vlerk is nie.



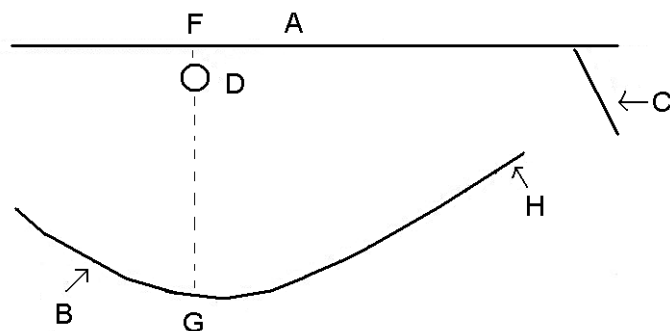
Die verkeerde metode om 'n duif se vlerk oop te maak.



### 9. Balans:

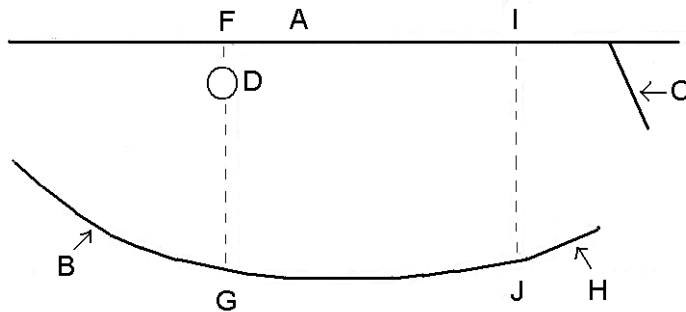
Dit speel 'n groter rol as wat gedink word. Dit is die belangrikste prinsiep waarop lugvervoer berus. Vergelyk vlieërs, vliegtuie en sweeftuie. Daar moet 'n volmaakte balans wees, anders stort dit neer. Die platlyf of silinder vormige duiwe is selde iets werd. Hierdie plat duiwe het nie genoeg karkas om die spiere aan vas te heg nie. Met ander woorde, die spiere is te naby aan die beweeg punte geanker. So kry die lang spiere ook voorkeur omdat hulle beter kan beweeg as die kort spiere. Daar moet egter teen gewaak word dat die kiel van die duif nie te diep is nie. Wanneer dit die geval is, sal ander ongewenste faktore na vore kom.

Figuur 1



A:- Die rug. B:- Borsbeen. C:- Stuitbeentjies. D:- Vlerkaansluiting. F-G:- Diepte. Dit is die ideale bouvorm. Die punt van die borsbeen (H) loop in die stuitbeentjies in en nie bo-oor nie. Tussen hierdie punte moet daar 'n opening wees, maar nie te groot nie, anders sal die borsbeen te kort wees en te min plek laat vir spieraansluitings.

Figuur 2



A - G soos in Fig. 1. I-J:- Die diepte van die kruis na die punt van die borsbeen (H) is te groot en gee die duif 'n silindervorm. Dit maak hom te swaar in die agterlyf sodat die duif uit balans is.

### 10. Behuising:

Behuising is eindelijk die duiweboer se eie keuse, maar om voorskriflik te wees moet dit 'n goed geventileerde hok wees en dat oorbevolking verhoed moet word weens gesondheids redes. - Behuising word op 'n later stadium in die aantekeninge volledig bespreek.



Die regte metode om 'n duif vas te hou.



Die stert moet een en 'n half veer breed wees.

### Standaard van die Wedvlugduif vir skou doeleindes - ook die Suid-Afrikaanse Sierduif Vereniging

#### 1. Tipe:

Tipe bepaal of dit 'n goeie verteenwoordiger van die ras is. Dit is die buite belyning van die duif, met ander woorde, dit word grootliks deur die liggaam, kop, vlerke, stert en veredrag bepaal. Tipe word ook in 'n mate deur die beenstelsel en spier ontwikkeling bepaal. Tipe is die eienskappe wat met beoordeling van duiwe, die duiwe ras verteenwoordig en is van die grootste belang.

Die ideale reisesduif, is 'n duif van middelmatige tot goeie grote. 'n Duif met goeie diepte en breedte van die liggaam, 'n elegante en wakker houding, sterk vlerke en skouers met stewige, goed geplaaste bene. Die liggaamsdele moet in verhouding en in harmonie met mekaar wees. Met ander woorde, 'n goeie reisesduif is 'n duif met 'n kompakte wigvormige liggaamsbou, sterk skouers en 'n nek van middelmatige lengte wat goed by die liggaam aanvoeg. Enige duif met 'n skraal, rankerige liggaamsbou, lang bene en 'n lang nek, moet as 'n swak tipe beskou word.

#### 1. Algemene voorkoms: Oom Saag

Daar is diegene wat sal sê dat dit niks met die hele saak te doen het nie, want dis nie altyd die mooi duif wat gaan teel nie. Maar dit is tog so dat die algemene voorkoms eintlik, as daar punte toegeken sou

word, meer punte sou kry as enige een van die ander. Wat word verstaan by algemene voorkoms? Dit dui tot 'n baie groot mate vir ons teling, karakter en kwaliteit aan.

Wanneer duiwe so in die skouhokkie of selfs in hulle eie hok sit, is daar baie wat 'n mens tref. Selfs die geaardheid van die duif kom hier in aanmerking. 'n Lewendige duif met 'n helder oog en uitkyk sal altyd die voorkeur geniet bo 'n wilde duif met dieselfde ander goeie eienskappe. Dit kan aan die kop gesien word. Die duif kan feitlik opgesom word sonder om dit in die hand te neem. Maar om na die ander punte op te let vang ons die duif en kyk na die ander eienskappe.

## 2. Kop:

'n Karaktervolle kop met goeie diepte, met die nodige verfyndheid, dit wil sê, 'n vors verfynde kop, word as ideaal beskou. Die mannetjie moet 'n manlike en die wyfie 'n vroulike kop toon. Die bek moet van middelmatige lengte wees. Die bek moet sterk, redelik dik by die basis, effens geboë en goed by die kop aanpas. Elke duif met ingesinkte oë, 'n lang vlak kraai tipe kop en 'n opmerklike reguit of krom bek, moet as onwenslike kop tipe beskou word. Die neusvratte en oogringe moet van middelmatige grootte en helder wit van kleur wees. Die oogringe moet verkieslik rondom die oog gaan en oop wees. Die keelgat moet skoon, droog en helder rooskleurige rooi kleur en vry van enige geel puisies, kaasagtige materiaal en slym wees.

## 2. Kop: Oom Saag

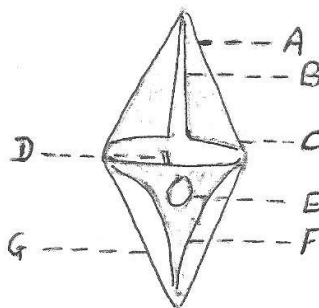
Die tipe kop bepaal of dit 'n goeie verteenwoordiger van die ras is. 'n Karaktervolle kop met goeie diepte en breedte en die nodige verfyndheid, dit wil sê, 'n vors verfynde kop is ideaal. Die mannetjie moet 'n manlike en die wyfie 'n vroulike kop toon. Die neusvratte moet verkieslik nie te groot wees nie, maar helder wit en indien daarop gedruk word moet daar geen vog uitkom nie. Die oogringe moet oop wees en van middelmatige grootte.

## 3. Oog:

Dit is een van die belangrikste eienskappe van die duif, of ons dit wil erken of nie 'n goeie duif het altyd 'n goeie oog. Daarmee word bedoel die uitdrukking in die oog self, die grootte en stand van die oog sowel as van die kyker, die rykheid van kleur daarin, daar moet kwistig te werk gegaan gewees het met die kleur, hetsy dit lig of diep van kleur is, hoe meer kolletjies en strepies daarin is, hoe beter. Hierdie is geen verwysing na die sogenaamde "oogteken" ("Eye sign") wat ons glad nie gaan behandel nie, omdat dit na baie se mening slegs gissings is en ook baie ingewikkeld is, maar slegs na die oog self. Lewenskragtigheid is noodsaaklik en dit kan wel in die oog gesien word. Die oog moet helder en flink vertoon, die kyker moet goed reageer as daarin gelig of in direkte sonlig gehou word, en dit wil sê die kyker moet maksimaal kan rek en weer tot amper 'n speldekop grootte kan krimp. Nes die vere weerspieël die oog ook die innerlike gesondheid van die duif. Kyk maar net hoe gou verbleek en verdof 'n duif se oog wat siek is aan byvoorbeeld koksidiöse en parratifis.

## 4. Keel: Oom Saag.

Dit moet 'n tweede natuur wees om eers in 'n duif se keel te kyk as hy onder hande geneem word. Daar moet ook besonders groot waarde geheg word aan die toestand van die keel. As ons in die duif se keel kyk sien ons die volgende:



- A - Bokaak
- B - Spleet in sagte verhemelte
- C - Amandel
- D - Bloedvat
- E - Lugpypopening
- F - Tong
- G - Onderkaak

Eerstens moet die tandjies van die amandel of gordyntjie ongeskonde wees. As daar van die tandjies ontbreek, moes die duif op een of ander stadium kanker gehad het. Tweedens moet die lugpyp opening wat in die tong geleë is met iedere asemhaling van rond na langwerpig beweeg. 'n Groot ronde gapende opening is 'n baie swak teken en word selde in 'n goeie duif aangetref. Daar is egter uitsonderings en hier geld dit ook, duiwe wat te vet is, wat op die punt staan om 'n eier te lê wat bang of senuweeagtig is, of uit oefening is, kan 'n gapende lugpyp vertoon en dan is dit natuurlik van geen belang nie. Derdens, 'n keel wat te rooi of te bleek is, wys op 'n slegte kondisie. 'n Roosagtige of ligte roos kleur dui 'n gesonde toestand aan. Verder moet die keel altyd droog wees. Natterigheid, slymerigheid, wit skuimerigheid, wit of geel knoppies toon 'n siekte toestand aan. Verder moet die tong matig en plat op die onder kaak lê en die opening moet smal en langwerpig wees. Laastens moet die bloed aar duidelik op die agterkant van die verhemelte, net onderkant die tandjies van die gordyn sigbaar wees.

#### 4. Nek:

Die nek moet van middelmatige lengte wees, netjies afgerond, effens geboë en bedek met egalige, sagte, glansende vere, kleurryke, glansende vere van die nek, is 'n aanduiding van goeie gehalte vere. Die nek moet egalig breër loop tot waar dit by die liggaam aanvoeg.

#### 5. Vere:

Die spreekwoord "Die vere maak die voël" is by duiwe van besondere toepassing. Die kleur en gehalte van die vere is belangrik by die uitsoek van goeie skouduif en vlieër. Die vere van duiwe moet helder en ryk gekleur wees met wasagtige voorkoms. Die vere moet fyn en sag, goed gevormd en glansend wees. Dof gekleurde, harde, gerafelde, droë en vere met gaatjies (Pin holes) is 'n fout. 'n Mooi duif met glansende sagte vere, met 'n goeie bedekking meelstof, is egter die ideaal, maar te veel meelstof is ook onwenslik.

#### 5. Vere en Spiere: Oom Saag.

Dit bring ons dan by die vere wat altyd sag en sygtig moet wees. Sagte vere is altyd die bedekking van sagte, soepel spiere, daarom moet die korrelasie van sagte vere altyd met kwaliteit spiere onthou word, daar word altyd van gewigtelose soepel spiere gepraat wat natuurlik die ideale is. Sodra iemand 'n duif in die hande neem en eerste van die vere praat dan is dit 'n teken dat daardie persoon al goed gevorderd het met sy kennis van die resies duif. Die vere is van uiterste belang, as daar iets aan die duif se gesondheid skeel, merk mens dit onmiddellik aan die vere en omgekeerd, as die vere glad en sygtig is, (vol poeier voorkom) en in die son blink kan ons aanneem dat die duif in blakende gesondheid verkeer. Verder moet die skag van die veer waar dit uit die vleis kom van die vlerk, nie gesplete wees nie, ("Split Quill") as 'n veer se samestelling ontleed word, sal ons bemerk dat dit hoofsaaklik uit swael en fosfor bestaan. Dit is dus wenslik dat klein bietjies gewone blomswael, veral tydens verveertyd, tot die voeding of skulpgruis toegevoeg word. Net so belangrik en selfs nog meer as al die ander liggaamsdele is die spiere. Soos ons reeds genoem het, saam met die vere moet die spiere soepel, sag en elasties wees. As dit met die vingertoppe betas word, moet die spier wegdy of die vingertoppe moet as't ware wegsink in die vleis. Dit moet nie so hard soos 'n plank voel nie. Ons moet onthou dat ons te doen het, kan maar sê met atlete en nie liggaamsbouers nie. Verder moet daar 'n trilling teenwoordig wees of sogenaamde elektriese stroom wat aandui dat die spier "lewe" of ingestel is op aksie. Die spiere moet ook nie pap voel nie, maar gewigtelos. Dit kan geredelik aanvaar word, want hoe swaarder die spiere, hoe meer gewig moet in die lug gehou word. Daarom moet daar gewaarsku word om nie die spiere te oordryf nie en later met 'n massa vleis gaan sit wat beswaarlik in die lug kan bly nie. Gee liever voorkeur aan 'n duif met dunner spiere as aan een wat 'n massa swaar spiere dra.

## 6. Skouers en Rug:

Die skouers moet breed en sterk wees. Die rug moet plat, sterk, hard en stewig voel as 'n persoon liggies daarop druk, die rug moet gevolglik nie maklik knak wanneer daarop gedruk word nie. 'n Pap, boggel of skewe rug, moet as ernstige foute beskou word, waarvoor duiwe selfs gediskwalifiseer kan word.

### 6. Rug: Oom Saag.

Die rug van die duif is een van die punte waarop baie mooi gelet moet word. Dit is hier waar een van die sterk punte aan 'n goeie duif herkenbaar is. 'n Sterk rug is nie een wat gemeet word met die hoeveelheid druk wat daarop uitgeoefen kan word nie, hoewel dit saam met die res van die beendere gestel hard moet wees. Daar kan liggies met die duim opgedruk word sonder om die duif te beseer. In die eerste plek moet die rug reguit wees. Teen die boggel rug of skilpad rug en die krokodil rug moet daar ook gediskrimineer word. Die rug assulks is nie net die ruggraat nie, maar ook die ribbes wat daaraan vasgeheg is, sodat dit 'n eenheid vorm. Wanneer daar dan na die rug gekyk word, word met die duime die vlerke van die lyf af weggetrek. Dit moet dan breed tussen die skouers wees en in 'n wigvorm weglomp om met 'n smal punt by die stert te eindig. Aan die bokant moet dit reguit loop, en nie voor die stert aansluiting 'n holplek maak nie. Wanneer die duif dan hanteer word, met die duim oor die rug en die middelvinger op die borsbeen, moet die duim gladweg van tussen die skouers tot oor die stert gly sonder om vas te steek.

### 7. Bors:

Die bors van 'n goeie reisesduif is vol, goed gespierd, afgerond en strek ver vorentoe. Indien die pote van die duif tussen die wysvinger en middel vinger van die linkerhand vasgeknyp word en die bors van die duif rus op die palm van die regterhand moet dit die indruk van volheid en goeie breedte skep. Die borsbeen moet lank, reguit en die agterste punt so na as moontlik en in lyn met die ysbene wees. Ingedrukte of skewe borsbene is 'n fout en moet teen gediskrimineer word.

### 8. Ysbene:

Die ysbene moet stewig, reguit en lank wees. Die borsbeen moet ver na agter strek, sodat die punt van die borsbeen tot by of naby die ysbene strek. 'n "Vent" van nie meer as 'n vinger breedte by mannetjies en effe groter by wyfies word verkies.

### 7. Bors en Ysbene: Oom Saag.

Die borsbeen moet taamlik diep, lank, reguit en die agterste punt moet so na as moontlik, nie meer as 'n vinger breedte by mannetjies en effens breër by wyfies en in lyn met die ysbene eindig. Die bors moet vol, goed gespierd, afgerond en strek ver na vore. Die ysbene moet stewig, reguit en lank wees.

### 9. Vlerke:

Die vlerke moet netjies opgetrek en teen die liggaam gedra word. Die gevoude vlug vere rus netjies op die stert met die punte van die twee vlerke teen mekaar of redelik naby aan mekaar. Die vlerk spiere moet goed ontwikkel wees, veral die bissepspier, dit wil sê, die spier wat gevoel word aan die vlerk gedeelte, waar die vlerk by die liggaam aanvoeg. Die plankagtige, slap en hang vlerke is 'n aanduiding van swak spier ontwikkeling en moet vermy word. Die primare vlerk penne (vlugvere) moet van gemiddelde tot 'n redelike smal breedte wees en mooi bymekaar aanvoeg. Wanneer die vlerk oopgemaak word, moet daar geen groot gapinge tussen die penne voorkom nie. Die sekondêre vlerkvere is korter as die primêre vlerkvere en moet redelik vêr tot op die rug strek, goed bymekaar aanpas en nie 'n krom afwaartse buiging toon nie. Die vlerkvere moet 'n glans, met heelwat wit meelstof op die penne toon. Die vlerke moet nie lank en pap vertoon nie.

### 8. Vlerk: Oom Saag.

Die vlerk is interessant saamgestel en bestaan uit 'n reeks hefbome, naamlik die arm, voorarm en hand. Die ideal van elke duiweboer is om die arm en die voorarm te verkort en die hand soveel moontlik te verleng. Hoe korter die arm, hoe makliker beweeg die duif sy vleuels. Die arm en voorarm staan in direkte verhouding tot mekaar, want oor die algemeen, hoe korter die voorarm, hoe korter die arm. Die voorarm het ook die agter vleuel waaraan die sekondêre vere vassit. Kyk eers na die agter vleuel, wanneer die vlerk oopgespalk word, dit moet so smal as moontlik wees, met ander woorde, die sekondêre penne moet kort wees sodat die duif hulle nie moet gebruik om te sweef nie, maar om vinnig mee te klap, anders val

hy grond toe. Dit is die trappies vlerk wat 'n teken van 'n reisie duif is. Aangesien ons nie besig is om 'n boek te skryf nie, kan die leerling met tyd die redes opvang, hoekom sekere penne in 'n sekere plek in die vlerk geleë is. Wat egter gemeld moet word is dat die primêre slagpenne so smal as moontlik moet wees en dat daar 'n besliste redelike opening by die punte van die laaste drie penne moet wees. Verder moet dit duidelik hortjies vertoon as die vlerk op die regte manier oopgespalk word.

#### 10. Stert:

Die lengte en breedte moet goed by die liggaam kan aanpas en behoort nie meer as een en 'n halwe veer breedte te vertoon nie. Die stert moet nie hang of 'n opwaartse neiging toon nie, maar mooi in 'n lyn met die liggaam gedra word.

#### 11. Bene en pote:

Die bene en pote se kleur pas gewoonlik aan by die kleur van die duif in besonder op 'n jong ouderdom, maar moet ryk gekleurde wees. Dit moet stewig en goed geplaas wees, sonder om X -tipe bene te vertoon, waarvoor 'n duif gediskwalifiseer kan word.

#### 12. Liggaam en Balans:

Die liggaam moet 'n goeie breedte, diepte en gespierdheid toon. Wanneer 'n duif in 'n staan posisie is moet hy 'n goeie balans vertoon, selfs as hy loop.

#### 9. Balans: Oom Saag

Dit speel 'n groter rol as wat gedink word. Dit is die belangrikste prinsiep waarop lugvervoer berus. Vergelyk vlieërs, vliegtuie en sweeftuie. Daar moet 'n volmaakte balans wees, anders stort dit neer. Die platlyf of silinder vormige duiwe is selde iets werd. Hierdie plat duiwe het nie genoeg karkas om die spiere aan vas te heg nie. Met ander woorde, die spiere is te naby aan die beweeg punte geanker. So kry die lang spiere ook voorkeur omdat hulle beter kan beweeg as die kort spiere. Daar moet egter teen gewaak word dat die kiel van die duif nie te diep is nie. Wanneer dit die geval is, sal ander ongewenste faktore na vore kom.

#### 13. Foute:

1. Effense onkleur oë.
2. Besondere krom bek.
3. Gesplete bek.
4. Ingesinkte oë en hang ooglede.
5. Lang vlak slang tipe kop.
6. Mannetjie met erg vroulike kop.
7. Lang rankerige nek en bene.
8. Lang en slap vlerke.
9. Hang vlerke.
10. Groot gapings tussen vlerk penne.
11. Verdraaide, onontwikkelde (swak) vlerk en stert penne.
12. Dof gekleurde, verslete vere.
13. Gesplete veer penne.
14. Gaatjies in vere.
15. Gaping tussen primêre en sekondêre vlerkpenne.
16. Pap rug wat maklik induik.
17. Swak gespierde bors.
18. Hang stert of swak stert aansluiting.
19. Effense krom borsbeen.
20. Vent te groot oop.

**14. Diskwalifikasies:**

1. Erg onkleur oë, behalwe bont duiwe.
2. Oë met gesplete pupil.
3. Pêrel op oog.
4. Skewe bek.
5. Skewe nek.
6. Skewe rug.
7. Boggel rug en getande rug. (Krokodil rug)
8. Krom tone.
9. Erg krom borsbeen.
10. Ingeduikte borsbeen.
11. X - bene.

## **Enkele vername aspekte om die Duiwesport suksesvol te beoefen.**

### **Wedvlugduiwe.**

#### **Aanskaf van duiwe**

Wanneer u besluit om met wedvlugduiwe te begin boer, maak eers seker of u regtig kans sien vir die verantwoordelikheid. Die duiwesport is een van die aangenaamste sportsoorte wat 'n mens kry. U kan met u duiwe ontspan, wedywer, presteer en baie vriende maak.

Moenie moeite ontsien om ander duiweboere se hokke te besoek nie, raadpleeg ervare duiwe liefhebbers en koop volgens jou begroting. Onthou net een ding wanneer jy met krummels wil betaal sal jy krummels te koop kry. Vraag en aanbod bepaal wel die prys, maar daar is tog duiwe liefhebbers wat goeie duiwe aan jou sal verkoop teen die billikste pryse, bloot ter wille van bevordering van die sport. Moet nooit onwillekeurig kartondose vol duiwe by al wat duiweboer is kollekteer of as geskenk aanvaar nie, dit is baie keer uitskot duiwe wat die teler van ontslae wil raak en dan sit jy met die duiwe. Wanneer jy die duiwe aangeskaf het, moet jy hulle nie net summier in jou hokke plaas nie. Behandel elke individuele duif eers teen uitwendige parasiete deur met die poeiers of dipmiddels beskikbaar te behandel. Behandel dan elke duif teen krop/keel kanker. Behandel dan jou duiwe vir drie dae teen bakteriese besmetting. Sit vitamies daarna vir vyf dae in die drinkwater voor. Nou behandel jy hulle weer vir drie dae teen koksidiöse en daarna vir drie dae met ESB3 of Amprol. Sit dan weer water met vitamies voor vir vyf dae en behandel dan vir inwendige parasiete. Al die bogenoemde medisynes en vitamies is by 'n troeteldier of duiwebenodighede winkel beskikbaar.

### **Die effektiewe duiwehok, hokhygiëne, versorging en voeding.**

#### **Die effektiewe duiwehok**

Die duiwehok moet doeltreffend en ekonomies gebou word. Die duiwehok is 'n persoonlike keuse, maar die keuse kan nogal baie sake meebring en baie duur uitwerk. Probeer altyd van die begin af die hok so goed moontlik vir jou bepaalde soort duiwe te beplan en te bou. Aanpassings kan wel later gemaak word, maar dit kan vrugtelose uitgawe meebring. Neem selfs fotos by ander hokke om gebruik te word in die proses van beplanning. Moet nooit oorhaastig word nie.

#### **Ligging**

Dit word hoofsaaklik bepaal deur die ruimte op jou perseel. Bepaal die ligging so dat jy (en jou gesin) die sport kan geniet. Dit wil sê, sodat julle met gemak die duiwe kan sien en hoor. Wat hoor betref; moet jy onthou dat 'n duif 'n regte bakleier is en selfs in die donker sal baklei met ander duiwe in broeityd. As die baas hoor daar is fout, kan hy tot die redding van baie probleme kom, ook in geval van ongewenste elemente.

Die ideale ligging word bepaal deur die heersende winde en die rigting waarvandaan die reën normaalweg in jou streek kom. 'n Algemeen aanvaarde feit is dat 'n hok nie Suid of Wes moet front nie. Wat ookal die heersende natuurlike omstandighede, moet die ligging van die hok sodanig wees dat reën en die koue/warm winde nie direk in jou hok toegelaat word nie. Hierdie elemente moet uitgesluit word, want by die gedeelte van jou hok moet die rus- en broeiruumtes ingerig word, met ander woorde, rustig, droog en die minimum wind in die area. Indien enigsins moontlik, moet jy voorsiening maak dat die son minstens vir 'n sekere tyd in die voormiddag in jou hokke of dan die sonhokke inskyn.

#### **Struktuur**

Hier is die keuse tussen gebou van stene (ook sementblokke), hout of staal. (Jy moet altyd die verordeninge van die Plaaslike Owerheid voor oë hou, andersins kan jy probleme ondervind.) Hout is warmer en vereis minder onderhoud. Hout skep egter die moontlikheid van parasiete in gleuwe en barste, alhoewel dit voorkom kan word. Minstens die agtermuur en twee symure moet van soliede materiaal wees. Die voorste gedeelte en afskorting tussen seksies kan volgens eie keuse gebou word. Maasdraad of sifdraad (klein ogies) geheg aan hout- of staalrame word aanbeveel.

Die dak is weereens 'n keuse tussen sink en asbes. Laasgenoemde laat minder koue en hitte deur en is verkieslik. As daar egter genoeg ventilasie is, is daar ook niks mee verkeerd om 'n sinkdak op te sit nie. Om jou hok se hitte binne verder te verlaag kan jy jou hok se dak wit verf aan die bokant. Dit kan die temperatuur met tot 5 grade verlaag.

Sorg vir voldoende hekke (deure) na en tussen hokke en sonhokke en bou die hekke sodat jy regop in die hok kan instap.

Indien daar met verskillende rasse geboer word, moet elke ras hul afsonderlike broeihokke hê. Daar moet 'n aparte seksie vir jong duiwe (pas gespeen) wees. Hulle ondervind baie spanning en moet rustig kan verkeer om aan te pas, veral wat eet en water drink betref.

### **Plank- of sementvloer**

In die warm areas is 'n sementvloer verkieslik. Dit is koeler en maak makliker skoon. In gebiede, soos die Kaap, waar winter reën voorkom, is plankvloere beter om die hokke warmer te maak en ook wat kostes betref.

### **Vars lig**

Die son is ons grootste bron van lig en daarvan is daar voldoende in ons land; maak gebruik daarvan. Dit is nie nodig dat die son direk in die hok hoef te skyn nie, solank daar net goed lig is. Sonlig is en bly die beste natuurlike wyse van ontsmetting. Kieme floreer in donker, warm en bedompige hokke en broei-areas, kyk maar waar maak die wilde duif sy nes? Sonlig dra grootliks by tot die gesondheid en lewenslustigheid van ons duiwe. Indien u lang ure moet werk en soggens vroeg u huis verlaat en saans laat tuiskom, is dit wenslik om elektriese beligting (nie sterk gloeilampe nie, maar buisligte) in die duiwehok aan te lê. Dit bied aan u die geleentheid om by die duiwe te ontspan en die nodige waarneming te doen. Aan die duiwe bied dit voldoende tyd om te vreet en water te drink. Veral saans word soms te min tyd aan die duiwe gebied om genoeg water te drink wat noodsaaklik is vir die verteringsproses van voedsel ingeneem.

### **Vars lug**

Dit kan nooit genoeg beklemtoon word dat daar goeie lugreëling in die duiwehok en genoeg vars lug vir elke duif beskikbaar moet wees nie. Het jy geweet dat 'n duif wat ongeveer 450 gram weeg, 1 ¼ liter suurstof per uur of 30 liter (suiwer suurstof) in 24 uur, dus 660 liter lug gebruik. Ou lug moet dus kan ontsnap en daar moet gedurig vars lug instroom. Oormatige hitte en bedompigheid moet te alle tye vermy word. 'n Duif haal gemiddeld 40-50 maal per minuut asem en ons kan dus begryp hoeveel vars lug hulle nodig het.

### **Temperatuur en Vogtigheid**

Skommeling in temperatuur moet vermy word. Koue het minder skadelike uitwerking op 'n duif as hitte. Duiwe het nie sweetgaatjies nie, maar die hele liggaamstemperatuur word deur die asemhalingstelsel beheer. Vogtigheid is die duif se grootste vyand. Daar moet dus indien enigsins moontlik, nie in die hok kan inreën nie. Daar kan beskerming voor die hokke gesit word bv. seile wat afgerol word, dit help om die hokke te beskerm teen reën, en uitermatige koue of warm winde.

### **Sonhok**

Die hokke kry aan die voorkant sifdraad, ogiesdraad of maasdraad en die sonhokke word slegs van sifdraad, ogiesdraad of maasdraad gemaak, ook die dakgedeelte, met skadunet bo-oor indien so verkies. Die ogies van die draad moet klein genoeg wees om voëls en wilde duiwe buite te hou. Let daarop dat broeiduiwe normaalweg, hetsy almal of dan die duur broeipare, almal op hok gehou word. Die duiwe kry dus min oefening en daarom is sonhokke baie belangrik. Dit is die area waar hulle rustig kan ontspan in direkte sonlig, hulle kan hier makliker vlieg en oefen as in die gewone hokke, wat soms beperkte ruimte het. Soos in die ander seksies van die duiwehok, moet daar sitplekke in die sonhokke wees waarop duiwe as enkelinge, rustig kan sit en die opelug geniet. 'n Ander groot voordeel van sonhokke is dat broeipare hier byna ongesteurd kan paar en die kanse vir onvrugbare eiers omtrent heeltemal uitgeskakel word.



Voorbeelde van houthokke, links die hokke van Johan en Lee Munnik in Gauteng en regs die hokke van die Kevin en Christine Keeler in Engeland



Voorbeelde van afsonderlike broeihokke/kaste, links is Harry Munnik se Kropper broeihokke en regs Helge Warild



Voorbeeld van sonhokke voor aan die broei en leef hokke wat baie oggendson inlaat vir die duiwe om te geniet

### **Versorging**

Wedvlugduiwe moet in staat gestel word om te kan presteer. Die wedvlugduif moet met ander duiwe tydens wedvlugte en skoue kompeteer waar 'n goeie veerkwalitet 'n baie belangrike rol speel. Slegs die eienaar kan die wedvlugduif in staat stel om te presteer en dit is slegs moontlik met goeie versorging.

### **Drinkwater**

Dit is uiters noodsaaklik dat die duiwe elke dag skoon water moet kry, maar nie in oop bakke nie. Die duif is baie lief vir bad en as 'n oop bak water aan die duif beskikbaar gestel word, sal hy/sy daarin bad en selfs mis. Maak dus gebruik van waterbakke waar die duif sy kop moet insteek om te drink, waarop die duiwe nie kan sit en in die water mis nie en waarin geen vuiligheid of dan so min as moontlik kan inwaaï of ingekrap word. Dit is dan ook hier waar sementvloere wenslik is sodat waterbakke op harde oppervlaktes staan en sodoende vuilgoed in die water tot 'n minimum beperk. Die waterbakke moet minstens drie keer per week met 'n goeie reinigingsmiddel gewas en ontsmet word. Spoel daarna met skoon water af sodat geen ontsmettingsmiddel aan die bakke, veral binne, bly kleef nie.

### **Voeding**

Duiwe moenie te min of te veel kos kry nie. Een beginsel is dat wanneer ons die duiwe voer en die eerste paar gaan water suip, kan die voer verwyder word, want hulle het dan genoeg geëet. 'n Ander gebruik is om die voer af te meet op die basis van 'n poedinglepel vol soggens en 'n halwe daarvan in die namiddag. Hier moet die grootte van die besondere soort duif in aanmerking geneem word. 'n Ander belangrike aspek is dat te veel kos, net soos by die mens, vet laat vorm met nadelige gevolge soos bv. eiernood, lusteloosheid by paring en kleintjies wat swak gevoer word; dit is in elk geval onnodige uitgawes. 'n Duif sal vreet tot barstenstoe en kan tog nie rustig verkeer, veral snags, op 'n te vol krop nie.

### **Baie belangrik:**

- a) Skulpgruis, leemgrond en sout moet in watter vorm ook al, altyd tot die duif se beskikking wees;
- b) Groenvoer moet twee keer per week gevoer word;
- c) Lewertraan kan in die graan gevryf word (nie oorgegiet nie) en slegs een keer per week toegedien word. Vitamine A en D word slegs in klein hoeveelhede benodig;
- d) Sonlig moet toegang verleen word. Direkte sonlig is nie nodig nie.

### **Algemene wenke**

Om hierdie gedeelte mee af te sluit, die volgende:

- a) Melk is van onskatbare waarde vir kleintjies, sowel as vir ons ander duiwe. Sit dit een keer per week voor op 'n basis van 50% melk en 50% water vir 24 uur. (Die belangrikheid van melk word hieronder bespreek.)
- b) Yster en minerale sowel as bloedsuiweringsmiddels word deur baie mense voorgeskryf: Daar is dan ook verskeie resepte en middels. Moeder natuur se resep is bitter aalwyn. Die gesuiwerde produk is in poeïervorm relatief goedkoop beskikbaar. Dit voorkom sowel inwendige as uitwendige parasiete. Bitter aalwyn word een keer elke 14 dae op 'n basis van 1 teelepels op 15 liter drinkwater vir twee tot drie dae aan die duiwe voorgesit. Wanneer dit vir bad doeleindes gebruik word, gebruik jy 4 teelepels op 10 liter badwater. Voorkom duiwe vliëe, veerluise en rooïmyte.
- c) Laat tog die duiwe minstens een keer per week in lout water bad. Toevoegings soos bv. Spesiale bad-sout, asyn, sout (jy moet dit kan proe) en aalwynpoeier (4 teelepels op 10 liter water), is doeltreffend.
- d) 'n Versterkmiddel vir duiwe en ook om die voerders 100% te kry, is die onderskeie kleikoeke wat verkrygbaar is of self vervaardig kan word. Duiwe is versot daarop en die resultate spreek vanself.
- e) Laat geen wilde voëls toegang hê tot hokke en sonhokke nie, ook nie knaagdier nie. Vermy die gewoonte om kos in hokke te laat, veral gedurende die nagte en bêre voer in digte houers om dit suiwer te hou van alombekende peste (bv. 'n Steri Nappi - emmer werk uitstekend).

**Melk bevat:**

**Vitamine B2 (Riboflavin)** - speel 'n rol by die suiker-, eiwit- en vetstof wisseling van die duif. Dit vorm 'n komplekse verband met die res van die vitamine. Riboflavin verhoog die vrugbaarheid van duive en voorkom dat minder geil eiers voorkom. 'n Tekort aan Vitamine B2 kan die ontwikkeling van die embrio tot stilstand bring.

**Nikotiensuur** - is uiters noodsaaklik vir die duif. Hierdie produkte is normaalweg nie vir die duif toeganklik nie. Daarom word daar deur deskundiges soveel klem gelê op die toediening van melk aan duive wat kleintjies voer.

**Pantoteensuur** - het 'n invloed op die lê-aktiwiteit van die wyfies en bepaal ook die persentasie vrugbaarheid van eiers. 'n Tekort hieraan veroorsaak ook 'n steurnis in die ontwikkeling van die vere. Die toediening van melk is onder een van die behandelingsmetodes.

**Vitamine A** - word die slymvliesbeskermende Vitamine genoem. Die liggaam het ook Vitamine A nodig vir sy senuwees, bevrugting en wasdom. Dit kom onder andere in melk voor.

**Vitamine D** - saam met kalk en fosfor speel 'n groot rol in die formasie van been. As jong duifies se bene nie in staat is om hulle liggaam te dra nie, moet 'n tekort in Vitamine D vermoed word. 'n Krom kiel mag ook 'n gevolg van so 'n tekort wees. Vitamine D kom onder andere ook in melk voor.

**Wanneer melk toegedien word:**

Laat die duive die bakke leeg drink en sit na 'n rukkie skoon water voor. As u melk (in watter vorm ookal) vir 24 uur wil toedien moet noukeurig op die klimaat gelet word, suur melk is dalk meer skadelik as geen melk.

**Hokhigiëne**

Slegs 'n skoon hok kan gesonde duive huisves. Die sitplekke en die vloere word daagliks met 'n plaatjie skoon geskraap en alle mis en vere met 'n harde borsel bymekaar gevee en verwyder. Daarna word 'n dun lagie kalk oor die vloere gestrooi. Vee die kalk gelydelik na die voorkant van die hok sodat die hele vloer bedek word, veral natterige kolle. Kalk twee keer per week is voldoende tensy die vloere om een of ander rede nat geword het. Die hok se mure, van watter vaste materiaal ookal, se sitplekke en broeikaste moet een keer per maand met Jeyesfluid in sterk lou water gewas, afgedroog word en daarna word die vloere daarmee geskrop. Wanneer daar kleintjies in die broeikaste is, moet dit nie skoongemaak word, voordat die kleintjies daarin nie minstens 8 dae oud is nie. Dan kan u binne was en 2 keer per week die nespanne in die son plaas om droog te word, nadat alle mis daarop verwyder is.

Die sonhokke se vloere is normaalweg van natuurlike grond, hier kan u 'n lagie van ongeveer 3 tot 4cm skoon growwe sand gooi, verkieslik seesand. As seesand nie beskikbaar is nie, gebruik dan gewone skoon sand. Een keer per week word 'n dun lagie kalk oor die sand gestrooi en drie keer per week word die sandvloer liggies gehark.

Besluit hokke met Dovine ongeveer elke ses weke om die bevordering van inwendige parasiete te voorkom. Dit dood alle eiers van parasiete, kieme en bakterieë wat in die nes mag voorkom, feitlik onmiddelik. U moet altyd in gedagte hou dat die hokke, sitplekke en enige ander oppervlaktes skoon moet wees voordat enige bespuiting plaasvind.

**Broei en verveertyd****1. Die Broeiseisoen****Behandeling en waarneming**

Reeds maande voor broeityd word daar al na moontlike koppelings gekyk, met inagneming van kleur, bouvorm, en ander faktore wat 'n rol speel om te voldoen aan die standarde om goeie duive te teel. Broeityd strek normaalweg van Junie tot Desember. Die geloof by baie ou duiveliefhebbers is dat die

beste kleintjies gedurende die koue wintermaande geteel word. Dan kan ons ook besef waarom hokke nie donker, met gepaardgaande koue, moet wees nie.

### **Behandeling**

Hoë eise word aan broeipare gestel en daarom moet hulle gesond wees om te kan presteer met die voortbring en grootmaak van kleintjies. Begin so drie weke voordat die broeipare bymekaar geplaas word met behandeling vir minstens kropkanker, (Meditrich is in goeie voorkomende middel hiervoor); koksidiöse (ESB3 of Amprol); wurms (Mediworm 'n uitstekende allesomvattende tablet vir hierdie doel) en bakteriese besmetting - (Tylo Tad-plus vir ornitose, mikoplasmose, E-Coli en dies meer). Onthou tog om nie enige groen voer vir die duiwe voor te sit as u vir koksidiöse behandel nie; dit kan vrektes veroorsaak. Moet nie behandeling te vinnig opvolg nie, so met drie tot vyf dae tussenposes en bou dan die duiwe se liggame weer op met goed saamgestelde vitamine-, minerale- en suremengsels.

'n Belangrike onderdeel van die skoonmaakproses is voeding. Wanneer ons met die nodige medikamente begin, verander die kosmengsel ook. Gaan voort met u gewone mengsel, maar voeg nou redelik gars by. Dit is bloot om die vet af te kry en paring te vergemaklik. Die duif se kondisie sal nie verswak nie, maar dit sal onnodige gewig verloor.

### **Dieet gedurende die broeiperiode**

Gedurende bierdie tyd moet ons sorg dra dat die ouers se dieet voldoende en gebalanseerd is. Omdat hulle kleintjies moet voer, moet die proteïëne in die dieet meer gemaak word. Gedurende die voerproses verlaag die ouers se weerstand en die duif se gestel gaan baie af. Die ouers moet dus relatief meer vreet sodat hulle gestelle opgebou kan word nadat die kleintjies se kroppe volgepomp is. Die rantsoen moet volledig wees en behoort minstens die volgende te bevat:

a) Proteïëne - kan selfs die helfte van die rantsoen vorm aangesien dit weefsel opbou en dus uiters noodsaaklik is vir gesonde groei van die kleintjies. Gebruik duifgroeipille wat ongeveer 18% proteïën, 10% vesel, 2% kalsium en 1% fosfor bevat. Afgesien van die hoë voedingswaarde bevorder dit ook die been- en veerstelsel as gevolg van kalsium en fosfor onderskeidelik.

b) Vitamine en yster - moet verskaf word om krag op te bou van sowel die ouers en kleintjies. Vitamine B1 werk verlamming by klein duifies teen en yster voorkom bloedarmoede. Daar is verskeie produkte op die mark wat 'n gebalanseerde samestelling van vitamines, yster, ens. bevat soos Befeeopoeier en Phenaminovit. By eersgenoemde word die kos met knoffelolie klam gemaak deur met beide hande deur te werk en dan word die poeier oorgestrooi en met 'n lepel omgeroer sodat die poeier aan die knoffel aan die voedselbestandele kleef (2 teelepels knoffelolie met 2 teelepels Beefee-poeier op 'n kilogram voermengsel). Phenaminovit word met water gemeng soos voorgeskryf: Beide produkte, sowel as knoffelolie, is relatief goedkoop. Toediening kan 3 tot 4 maal per week geskied.

c) Spinassie met sout- twee keer per week verrig wonderde by broeiduiwe en hulle kleintjies as groenvoer. Kerf spinassie slaai of enige ander groenigheid fyn en besprinkel dit liggies met sout. Die duiwe raak versot hierop. Dien dit tog maar liefver in kosbakke toe en nie op die oop vloer nie.

d) Skulpgruis - is noodsaaklik vir die gesondheid van ons duiwe en moet altyd tot hulle beskikking gestel word. Dit is die duif se tande en dit verskaf kalk aan die liggaam. Die natuurlike produk is goed en bevat sout en jodium, maar die Sparkie produk is 'n mengsel wat ook noodsaaklike minerale, ens. bevat wat bou en veergehalte bevorder.

e) Metode van voeding - Voer in kosbakke waar die duiwe nie kan inklim en mis nie. Dit is belangrik dat die kosbakke nie gedurig vol kos moet wees nie. Broeiduiwe moet gekondisioneer word, met ander woorde, hulle moet gewoon gemaak word aan bepaalde voedingstye 2 keer per dag. Op hierdie wyse eet hulle gretig en voer die kleintjies beter. Nadat die kleintjies gevoer is, moet daar nog genoeg kos oorbly vir die ouers om vol te vreet.

Moet nie duiwe jaar in en jaar uit broei nie. Moeder natuur het dit nie so beskik nie.

**Samevattende wenke in verband met broeityd:**

- a) Ontsmet die duiwehok en broeikaste teen uit- en inwendige parasiete.
- b) Behandel duiwe individueel teen uitwendige parasiete.
- c) Behandel duiwe teen koksidiose, kropkanker, wurms en bakteriese besmetting.
- d) Wanneer broeipare bymekaar geplaas word, ondersoek elkeen se kloaak (anus) en verwyder klossies mis en selfs oormaat vere rondom die kloaak om paring te vergemaklik en bevrugting te bevorder.
- e) Verseker 'n gebalanseerde rantsoen en verhoed oorvoeding.
- f) Vul rantsoen aan met vitamïnes, minerale, vereiste sure, yster en proteïene.
- g) Sorg dat behandelde skulpgruis deurlopend in die hok is.
- h) Maak neskaste en -panne gereeld skoon om vlieë en gepaardgaande parasiete te voorkom.
- i) Moet nie enige medikamente toedien gedurende broeityd nie en indien wel nodig, behandel slegs individuele pare.
- j) Poog deurlopend dat broeipare rustig en sonder steurings is.
- k) Selekteer streng en skakel swak en ongewenste kleintjies uit.

**Die lê en uitbroei van eiers**

Na die voorafgaande begin die werklikheid in die broeitoom. Sodra al die broeipare bymekaar geplaas is, na deeglike oorweging en opweging van verskeie faktore, moet net een paar oopgemaak word sodat hulle ongesteurd kan vreet en paar, vir ongeveer 15 minute. Dit stel hulle ook in staat om die posisie van hulle broeikas te leer ken. Die mannetjies vlieg op en af om strooi of dennenaalde, wat tot hulle beskikking gestel moet word, te versamel. Dit word met groot sorg in die nes geplaas deur die mannetjies of die wyfies. (Sorg tog dat daar genoeg nesmateriaal in die broeihok is, want dit hou die mannetjie besig, gelukkig en maak die pare geheg aan hulle neste.)

Die wyfie word 'n paar keer per dag getrap en as alles voorspoedig verloop word die eerste eier na 6 tot 10 dae gelê. Die eier word slegs 42 uur voordat dit gelê word, bevrug. (Met dit in gedagte kan van 'n stoetmannetjie gebruik gemaak word wat nie met die wyfie gepaar is nie, maar op die kritieke tydstip by haar gebring word en haar dan bevrug. So kan 4 tot 6 wyfies getrap en die eiers bevrug word en die kleintjies word dan deur die betrokke paar uitbroei en grootgemaak.)

Die eerste eier word gewoonlik in die laat namiddag, tussen 5 en 6 nm gelê. Wyfies wat baie broeis is, bly op die nes sit nadat die eerste eier gelê is. Dit is nie wenslik nie, want die eier gaan twee dae voor die ander een uitkom en die eerste kleintjie gaan gevolglik meer kropmelk kry en 'n voorsprong bo sy nesmaat hê. Daarom neem sommige liefhebbers die eerste eier weg en plaas dit terug sodra die tweede eier daar is. (Onthou dan om die eier twee maal per dag om te draai.)

Die tweede eier word twee dae later gelê, maar in hierdie geval gewoonlik tussen 2 en 3 nm. Die ouers sit 18 dae lank op die eiers en los mekaar met gereelde tussenposes af. Normaalweg verskyn die kleintjies op die 18/19de dag. Vanaf hierdie stadium tot die 6de dag ontvang die kleintjies slegs kropmelk. Op die 6/7de dag vind ons alreeds vaste voeding in die kleintjies se kroppe. Op die 8ste dag word die kleintjies gering met die voorgeskrewe ringetjie. Dit is nie wenslik om een paar duiwe meer as 6 kleintjies in 'n seisoen te laat grootmaak nie en in die geval van jong jaaroud duiwe uiters 4 kleintjies en ook nie meer as twee stelle eiers nie. Hier is dit goed om van voogouers gebruik te maak.



Nes van 'n duif met twee eiers



'n Nespan met twee gesonde duifies in



Die fotos wys presies hoe om 'n kleinduifie te ring. Hou die duifie in die linkerhand vas en dan:

**Links:** Trek ring oor die drie voorste tone van die duifie.

**Middel:** Trek die ring oor die agterste toon. Dit sal die duifie nie seer maak nie, die toon is buigbaar.

**Regs:** Trek nou die agterste toon onder die ring uit sodat al die tone onderkant die ring is.

### Waarneming gedurende die broeityd

Ons kan reeds op die vyfde dag nadat die eiers gelê is sien of dit bevrug is. As die eiers donkerder kleur, kan daar met sekerheid aanvaar word dat alles in orde is. Indien twyfel bestaan, kan die eiers teen die son of 'n lig gehou en ondersoek word. As dit bevrug is sal die embrio met bloedaartjies duidelik gesien word, anders sal dit feitlik deurskynend wees en niks werd nie.

### Versorging van kleintjies

Hierdie is 'n baie belangrike aspek vir die groei van toekomstige kampioene. Eerstens moet daar te alle tye skoon water beskikbaar wees. Dan moet 'n gebalanseerde dieet aan die ouers beskikbaar gestel word deur 'n doeltreffende broeimengsel en bykosse te voer. Hierdie mengsel moet onder ander uitgedopte sonneblom, grondbone, lynsaad en 'n proteïënryke saad, soos bv. kanariesaad, bevat. Gee genoeg kos sodat selfs 'n bietjie oorbly, sodat die ouers ook hulle liggame kan toelaat om op te bou en in goeie kondisie te hou. Na die ouderdom van sowat agt dae, kan aan elke kleintjie 'n brouersgistablet (spesiaal vir duiwe) twee keer per week toegedien word; dit verrig absoluut wonderwerke. Toediening van vitamienes is 'n ander uiters belangrike aspek, so ook natuurlike minerale en sure.

Indien jy sou besluit om 'n paar duiwe te skei, onthou dan tog dat as daar nog kleintjies in die nes is, die ma hulle nie sal voer tot speenouderdom nie, maar wel die pa. 'n Wyfie sal na 'n dag of twee eenvoudig die kleintjies verwerp, terwyl die mannetjie hulle sal voer tot selfs na speenouderdom. Speen vind gewoonlik plaas op 30/32 dae ouderdom of wanneer die kleintjies self kan eet. Party kleintjies ontwikkel egter vinniger as ander, maar ons moet nooit kleintjies van hulle ouers wegneem as die vere onder die vlerke nie 100% bedek is nie. Tyd speel dus 'n rol, maar laasgenoemde aspek is die belangrikste om op te let.

### Speen van klein duifies



**Die twee fotos wys links 'n kleintjie wat nog nie gespeen kan word nie. U kan sien dat die duifie kaal onder sy vlerke is. Regs is 'n foto van 'n kleintjie wat reg is om gespeen te word die vere is toegroei onder die vlerk.**

Nadat klein duifies gespeen is, eindig die proses van versorging geensins. Inteendeel, dan moet spesiale sorg verleen word. Nou moet hulle die regte voeding kry met ook die nodige vitamienes, minerale, ensovoorts. Let tog ook op of hulle genoeg water suip, dit is uiters belangrik. Gee duifies normale dieet en daarna 'n mengsel spesiale graansoorte.

#### **Enkele wenke in verband met die versorging van kleintjies**

- a) verskaf proteiënryke rantsoen, oliesade, yster en goed saamgestelde vitamienetot beskikking van ouers tydens nesvoeding en speenstadium van kleintjies;
- b) plaas kleintjies weg van ouer duiwe, in 'n spesiale hok;
- c) leer kleintjies vroegtydig om groenvoer te vreet;
- d) voorsien skulpgruis (Sparkie se verrykte mengsel);
- e) neem waar of almal genoegsaam vreet en skoon water suip, minstens vir die eerste 2 dae na speen en verleen hulp waar nodig - veral wat water betref;
- f) water- en voerbakkies in die neskaste, so geplaas dat die minimum vermorsing daarin plaasvind, lewer 'n groot bydrae dat kleintjies op 'n vroeë stadium selfstandig vreet en water suip en selfs gespeen kan word.

#### **Verveertyd**

Dit word normaalweg as die afseisoen geklassifiseer. Dit geld egter slegs vir die duiwe en nie vir die baas nie. Hulle moet nou rustig kan verveer, sonder verpligtinge van broei en kleintjies grootmaak en die kleintjies ontwikkel tot 'n trots vir die liefhebber. Die basis van behandeling met broeityd en verveertyd is bykans dieselfde. Daar is egter verskille. Hierdie tydperk strek normaalweg van middel Januarie tot middel Mei. Die eerste stap is om die mannetjies en wyfies van mekaar te skei, ook die jong duiwe sodra hulle tekens van geslag toon. Dit bring mee dat ons ou mannetjies en jong mannetjies en ou wyfies en jong wyfies afsonderlik van mekaar huisves. Die jong duiwe is nog in 'n groeiproses en verg spesiale aandag, sorg en voeding. Sever moontlik moet die broeikaste of neste uit die hokke verwyder word en

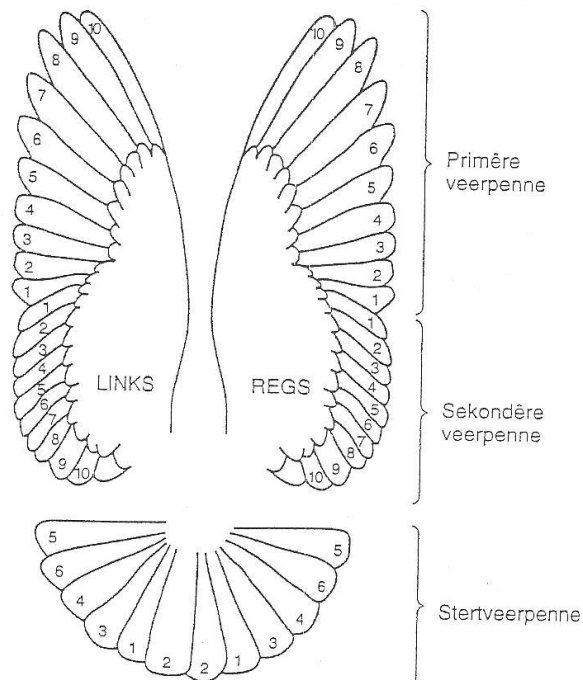
indien dit onmoontlik is, moet die broeikaste of -neste afgesluit word sodat die duif nie daarin kan plak en slaap nie. Slegs 'n gesonde duif sal normaal verveer en 'n pragtige pluim ontwikkel.

Sodra u die broeipare en jonges geskei het, begin altyd heel eerste met die behandeling teen Wurms, Koksidiose, Kropkanker en Bakteriële infeksies soos bespreek. By broeityd geld dieselfde hier. Eers moet ons beseft dat verveertyd 'n byna siektetoestand is. 'n Duif het letterlik duisende vere en elkeen van hulle word vervang. In die proses gaan baie liggaamskrag verlore omdat die nuwe veer met bloed gevoed word om doeltreffend te groei en te ontwikkel. Met die voorafgaande in gedagte sal ons beseft wat die duif se liggaam(pie) moet verduur en produseer. In die proses dien ons nog medikamente toe ter voorkoming van siektes; dit breek ook af. So as ons afbreek, moet daar terselfdertyd opgebou word. Hier is twee basiese faktore van uiterste belang, nl. moenie behandeling te vinnig opmekaar gee nie, so met 3 tot 5 dae onderbreking; - bou dan die liggaam op tydens sodanige onderbrekings met vitamienes, minerale, sure, ens.

### Die verveerproses van duif

Soos reeds aangedui, vind ververing plaas as gevolg van 'n verandering in die hormoonproduksie, wat toegeskryf kan word aan die daglengte wat al korter word. Die proses begin geleidelik teen einde Desember en is gewoonlik einde April tot einde Mei voltooi by ou duif wat na Oktober nie vir broei- of wedvlug doeleindes gebruik word nie. Duif wat voor 15 Oktober uitgebroei is, voltooi hul ververing teen einde April. Duif wat daarna uitgebroei is, se ververing is dienooreenkomstig later afgehandel. Gesonde jong duif neem vyf tot ses maande en ou duif vier maande om die proses te voltooi.

Die primêre en stertpenne val min of meer gelyktydig uit. Die sekondêre penne begin na die eersgenoemde penne te val en die proses is ongeveer 'n maand later afgehandel. Sodra die sewende primêre pen geval het, stort die duif hul rug- en dekvere feitlik gelyktydig. Wanneer die nekvere begin val, is die verveerproses feitlik voltooi. Duif sal slegs doeltreffend verveer indien hulle volkome gesond is, vry van parasiete is en liggaamsreserwes en voedingstatus optimaal is.



**Die verveerproses van die duif genommer ooreenkomstig volgorde waarin hulle uitval.**

Monitor die verveerproses sorgvuldig. Duiwe wat voor begin November uitgebroei is, ou duiwe en duiwe wat begin November klaar gebroei het, behoort in Mei klaar verveer te wees. Doeltreffende verveering dui op goeie gesondheid en die afwesigheid van parasiete.

## Duiwesiektes

Ons gaan nou meer oor die onderwerp uitbrei omdat dit so 'n uitersbelangrike aspek van die duiwesport is. Dr. Robey Joyce noem dit die skadukant van ons geliefde sport. Een dag blyk alles in orde te wees en die volgende dag bemerk jy 'n duif wat kroes voorkom of selfs dood is, of 'n duif wat glad nie eet nie en eenkant sit, groenerige blertse mis of 'n duif wat nies en sy neusvratte met die poot probeer krap. Dit is dan ook net hier waar die duiweliefhebber en die duiweboer van mekaar onderskei word. Alhoewel almal van ons een of ander tyd 'n terugslag ondervind met siektes by duiwe, sal die duiweboer baie gou 'n siektetoestand waarneem omdat hy voortdurend wanneer enigsins moontlik, met sy duiwe verkeer. Hy tree dadelik op en stel probleme reg voordat dit te laat is; gewoonlik met sukses en sonder verlies.

Die duiweliefhebber met 'n groot getal duiwe en gevolglik gebrek aan tyd om werklik na behore waar te neem, kom eers agter dat daar probleme is wanneer 'n duif of duiwe reeds dood is. Hy het nie die vaagste benul van 'n moontlike oorsaak nie, want hy het nie tyd nie, lees en luister nie en glo blykbaar ook nie aan voorkoming nie.

Die spreekwoord sê voorkoming is beter as genesing. Behandel jou duiwe liefs drie of vier keer per jaar, soos omskryf onder "Broeityd", "Ververing" en "Skoutyd". Moet tog asseblief nie week na week antibiotika en ander medikamente aan jou duiwe gee nie. Vermy tropbehandeling as 'n voortdurende proses en behandel liefs individueel buite seisoene/kwartale. Voortdurende behandeling doen meer kwaad as goed en breek 'n duif se gestel geweldig af en skep tekorte wat selfs onvrugbaarheid kan veroorsaak.

Die beste barometer of duiwe gesond is, is hulle mis, vroeg in die oggend voordat hulle aktief raak. As die mis 'n vaste bolletjie met 'n wit mussie (urine) vorm is alies in orde. Tweedens let deur die dag op na hulle neusvratte. As dit wit is, is daar nie probleme nie, maar as dit 'n vuilerige grys kleur toon, is alles nie pluis nie en kan u maar naslaanwerk doen met die oog op simptome, diagnose en behandeling.

Die volgende siektes word deur duiwe aan die mens oorgedra:

(a) **Ornitose** - is 'n psittakoseagtige virussiekte wat langs besmette ekskreta of druppeltjies vanuit die lugweë op mense oorgedra word.

(b) **Enkefalitis** - 'n Groep virussiektes wat die sentrale senuweestelsel aantast, word deur muskiete vanaf die duif na die mens oorgedra.

(c) **Newcastlesiekte** - Dit is 'n uiters aansteeklike en noodlottige neuropneumonie (senuwee en longaandoening) van voëls, insluitende mak duiwe, wat deur 'n virus veroorsaak word en ook onder mense aangetref word, hoewel baie selde. Duiwe moet met 'n entstof behandel word.

(d) **Aspergillose** - Hierdie fungus (skimmel) siekte van die menslike oor, sinusholtes, longe en vet wat deur *Aspergillus funigatus* veroorsaak word, kom algemeen by duiwe voor. Aangesien hierdie fungus so alomteenwoordig is, word duiwe nie as 'n belangrike bron van menslike infeksie beskou nie.

(e) **Spru (Thrush)** - wat 'n fungus infeksie van die mond, asemhalingsweë, vel en vingernaels by die mens is, kan 'n hoe sterftesyfer onder duiwe veroorsaak, varal onder jong duities.

(f) **Histoplasmose** - Hierdie sistematiese fungussiekte by mense kan opgedoen word terwyl stowwerige duiwemis wat die fungus bevat, opgetel word. Voorts is hierdie stowwerige duiwemis 'n vrugbare kweekbron vir die ontwikkeling van fungusspore wat uit die lug uit neersif.

(g) **Cryptococose** - Nes histoplasmose is dit 'n sistemiese fungusinfeksie van die mens, wat geassosieër word met duiwemis.

(h) **Toksoplasmose** - wat 'n protosoë-infeksie van die mens en ander diere is, word dikwels onder duive aangetref. Die metode van oordrag geskied moontlik deur middel van druppelbesmetting (soos Kinkhoes byvoorbeeld), besmetting van ontlasting en uitwendige parasiete byvoorbeeld vlieë, vlooië en bosluise.

(i) **Voedselbesmetting** - deur duiwemis is 'n belangrike ekonomiese en publieke gesondheidsprobleem. Kan u u voorstel hoeveel graan word met duiwemis besmet.

(j) **Die gewone huisvlieg** broei in duiwemis en duiveneste en kan 'n geweldige gesondheidsprobleem skep.

(k) **Die uitwendige parasiete** van duive naamlik bosluise, vlooië, ens. kan, mense byt en ernstige velkondisies veroorsaak.

Bostaande is nie om mense af te skrik om die duivesport te beoefen nie. Allermens. Dit is slegs bedoel om te laat dink oor wat kan gebeur, met higiëne altyd as die belangrikste aspek van ons sport. Nou oor na duivesiektes op sigself. Slegs die belangrikste aspekte van die siektes en simptome word aan u deurgegee.

### **Kanker**

Ons begin met hierdie siektetoestand omdat dit, myns insiens die mees gevreesde en verminkende duivesiekte is. Dr. Joyce noem dit 'n sluipmoordenaar.

### **Simptome (kronies)**

As die amandel of gordyntjie in die keel aangetas was, ontbreek daar altyd van die kammetjies.

#### Simptome (Akut)

Die jong duifie in die nes is lusteloos, die vere vertoon dof en staan orent, die mis is baie waterig. Die krop van die duifie is groot en vol droë graan en die lyf is uit verhouding klein en vertoon maer. As die bek oopgemaak word, sien ons die geel kaasagtigheid op of agter die amandel. As die toestand alreeds die derm en lewer bereik het, verloor die duif baie gewig (verskynsel wat die Engelse "going light" noem) en gaan dood. Selfs die naeltjie of dooiersak kan in baie jong duifies aangetas word en daarvandaan na die lewer, longe, brein en hart versprei.

### **Wyse van oordrag**

(a) Ouers steek die kleintjies aan met kropmelk wat wemel van Trichomonaskieme;

(b) Ouer duive steek mekaar aan op verskeie maniere (ook tydens 'n skou in aangrensende hokkies).

As die duif se amandel of gordyntjie ongesonde is, beteken dit nie noodwendig dat die duif nooit kanker gehad het of miskien 'n draer daarvan is nie. 'n Draer is juis 'n individu of organisme wat die kiem herberg, maar self nie die siekte onder lede het nie. Behandel met medikasie.

### **Koksidiose**

Naas kanker is dit ongetwyfeld die belangrikste siekte wat duive aantast. Net soos in die geval van kanker, kry ons bykans geen duif wat nie met die een of ander vorm van koksidiose besmet is nie. Wat hier van groot belang is, is die feit dat die koksidia in die slymvlies van die derm wegkruip, dat die eivorm of cosiste met die ontlasting uitgeskei word en buite die liggaam, dit wil sê op die vloer, binne 2 - 6 dae in vier sporablasse verdeel. Op hierdie stadium is die eivorm nog heeltemal onskadelik, maar as die sporablasse in sporozoiete verander, kan die eivorm baie aansteeklik wees. Dit is uiters belangrik dat die higiëne van die hok onbesproke moet wees sodat die ontwikkeling van die aansteeklike vorm wat 2 - 8 dae duur, nie kan plaasvind nie.

### **Simptome**

As die infeksie lig van aard is, bemerk ons meesal geen simptome nie omdat die duive 'n natuurlike immuniteit daarteen opbou en omdat die siekte langsaam verloop. As die duif ernstige infeksie onder lede het is dit gewoonlik kroes en die mis is waterig en, soms ook bloederig. Dikwels is die blerts heeltemal waterig met 'n grasgroen slangetjie van onflasting in die middel. Die duif is lusteloos, sy eetlus ontbreek

en as 'n mens na 'n dag in die oog kyk, het die glans nie net verdwyn nie, maar die iris, of kleur van die oog, het verdof. Die duif ly dors en verloor baie gewig totdat net 'n bondel vere oorbly. Hy word swak en bly meessal lê. Die siekte kan baie maklik verwar word met Kanker en Paratifoïd. Die diagnose kan in twyfelagtige gevalle slegs vasgestel word deur 'n mikroskopiese ondersoek van ontlasting.

Kanker en Koksidiöse is werklik twee gevreesde siektes. Behandel met medikasie.

### **Paratifoïd**

Dit word deur die Almonella Typhimurium veroorsaak. Warm, klam weer begunstig die vermenigvuldiging van die kieme en 3 -5 dae na opwagting van die kieme maak die siekte sy verskyning.

### **Simptome**

(a) Swelling van een of meer gewigte hoof nie noodwendig voor te kom nie. Die gewigte in die vlerk word meesal aangetas. Swelling van die gewigte van die vlerk of bene kom meer by wyfies voor. As 'n vlerk aangetas word, laat die siek duif dit soms tot op die grond hang.

(b) Verlies van eetlus, los, groenerige maagwerking en ontsteking van die slymvlies van die oë tree vinnig in. Die duif sit inmekaar, blaas die krop op en die vere staan orent. Die vere by die uitgang is besoedel en die duif het nie lus om sy vere met sy bek skoon te maak of in die regte posisie te plaas nie. Die duif verloor binne enkele dae geweldig gewig. Hy draai dikwels sy nek skeef, beur met die kop en nek agtertoe sodat hy soms omkantel.

(c) Jong duiwe word meesal aangetas en die embrio kan selfs in die dop doodgaan as die eier deur 'n siek wyfie gelê word. Die mannetjie kan ook die kiem in die saad huisves en dit op die wyse aan die ongebore kuiken oordra. Klein duifies in die nespan wat nie eintlik wil groei nie, waarvan die maag gedurig los werk, die nek het slangagtige bewegings draai en swelsels van die gewigte toon, het seer sekerlik paratifoïd onder lede.

Behandel met medikasie. (Sulfamiddels speel 'n groot rol by behandeeling.)

### **Enkeloogontsteking - (One-eye-cold)**

Selde of ooit word beide oë aangetas; vandaar die naam. Die oorsaak is ook nie 'n virus soos in die geval van Ornitose nie, maar wel 'n bakterie of kiem.

### **Simptome**

Die slymvlies van die oog is geweldig ontsteek, dit wil sê rooi en waterig, so ook die ooglede. Die duif lyk glad nie siek nie, behalwe dat die oog dikwels pyn en jeuk. As gevolg van die pyn en jeuk bemerk ons dat duiwe die oog met die poot krap of teen die vlerkvere probeer vryf.

Behandeling: 'n Uitstekende middel hiervoor is Isee-oogsalf - toediening 3 tot 4 dae. Daar is ook "one eye cold" middels beskikbaar.

### **Ornitose en Psittacose**

Die twee siektes is baie na aanmekaar verwant. Waar psittacose hoofsaaklik onder eende en die papegaaifamilie voorkom, maak Ornitose weer sy verskyning onder voëls, duiwe en soms soogdiere. Die Ornitosevirus is geweldig aansteeklik. Hierdie siektetoestand word maklik met enkeloogontsteking verwar en dit kan ook op die mens oorgedra word. Ons duiwe word hoofsaaklik deur kanaries en parakiete aangesteek.

### **Simptome**

(a) By voëls - Gewigsverlies as gevolg van diarree en aptyverlies. Sommige duiwe kan vrek sonder dat hulle simptome toon. As gevolg van die weerstandverlaging kan Paratifoïd of Kanker nog tussenbeide tree en die beeld nog ingewikkelder maak. Die siekte tas sowel piepers in die nes as volwasse duiwe aan. By volwasse duiwe kan die diagnose baie maklik gemaak word na die dood as gevolg van die vergrote lewer en milt. Die algemeenste uiterlike tekens is natuurlik die oog wat geswel is (die een oog), aantasting van die neusvratte sodat dit vuilgrys word en waaruit 'n geelagtige vloeistof gedruk kan word. Die duif nies en het 'n roggelagtige asemhaling asof daar 'n slymprop in die lugweë is. Die aangetasde duif kan ook lam word terwyl die maag groen werk en natuurlik moeilik van Salmonellose te onderskei is.

(b) By die menslike Psittacose kom bewussynsteumisse, pynlike kliergeswelde en longverskynsels voor by Alipiese Pneumonie. Dit verloop so snel dat daar geen teenmaatreëls getref kan word nie.

### **Newcastlesiekte**

Die siekte bestaan uit meer as dertig families, sommige waarvan binne enkele dae verwoesting saai, terwyl ander weer minder virulent is.

#### **Simptome**

(a) Aangesien die siekte die boonste lugweë aantast, sal siek duive dus beslis moeilikheid met asemhaling ondervind.

(b) Die oë word op 'n skrefie gesluit, die vlerke hang slap en duif lyk asof hy lam is.

(c) Senuweestoomnisse ontstaan as die virus die breinweefsel binnedring. Die nek word rukkerig teruggetrek, die kop word onder die vlerk of tussen die bene ingestek en soms staan die duif heeltemal bolmakiesie.

Duiwe moet met 'n entstof behandel word.

### **PMV - Paramyxovirus**

#### **Oorsaak en Simptome**

Die Paramyxovirus of PMV-1 is 'n virale infeksie wat uniek is tot duive en dit is uiters aansteeklik, veral in die wedren sport of skoue, waar honderde of duisende duive gemeng is en in 'n beperk spasie is en maklik aansteek. Direkte kontak of indirekte kontak deur besmette voer, water of rommel kan die siekte versprei. Simptome sluit in baie los, waterige mis, 'n gebrek aan eetlus, deurmekaar vere, swak koördinasie en soms verlamming van die vlerke en bene. In 'n gevorderde stadium sal duive 'n "gedraaide nek" simptome toon en baie duive sal sterf.

#### **Voorkoming.**

Tans is die enigste doeltreffende manier van beskerming deur inenting met die hoof Biologiese olie-adjuvant, PMV-1-entstof. Baie duive liefhebbers het met behulp van die LaSota entstof gedink dat hulle die duive beskerm, maar uitdagende toetse met behulp van die LaSota entstof was nie effektief in die vervaardiging van teenliggaampies vir die duif teen die PMV-1-virus nie. Terwyl die LaSota entstof effektief was vir 'n korte duur vir die beskerming teen Newcastle-siekte, maar hierdie siekte bestaan feitlik nie meer by duive nie en moet onderskei word van die PMV-1 virus.

Duiwe moet met 'n entstof behandel word.

### **Duiwepokke**

Hierdie siekte word deur 'n filtreerbare virus veroorsaak en as een van die belangrikste duivesiektes beskou. Pokke tas of die slymvlies aan en word dan "Differoïd" genoem of dit tas die vel aan en heet dan "Pokke". As albei dele gelyk aangetas word, noem ons dit "Pokke Differoïd". Die slymvliesvorm wat hoofsaaklik die keel aantast, is die ernstige vorm in teenstelling met die velvorm waarvan duive dikwels genees kan word. Duiwepokke word versprei deur Muskiete.

#### **Simptome**

(a) Slymvliesvorm: Rooiheid en swelling van die slymvlies van die bek en keelholte word in die vroeë stadium bespeur. Later ontstaan daar vuilgeel vlekke wat in geel kaasagtige groeisels verander. As dit tot aan die rand van die snawel groei, bemoeilik dit die behoorlike sluiting van die bek. Dit kan ook verder met die slukderm afsprei tot in die krop of met die slymvlies van die lugpyp na die lugsakkies. In laasgenoemde geval haal die siek duif moeilik en roggelend asem.

(b) Huid-en velrot: Hier verskyn die letsels aan die buitekant van die bek, die neusvratte en die ooglede. Gewoonlik is die duive se algemene toestand veel minder aangetas as by die slymvliesvorm.

(c) Saamgestelde vorm (Pokke-Difteroïd): Dit is uit die aard van die saak die ernstigste vorm. Die duiwe is in die begin knieserig, sukkel om graan op te pik, ontwikkel spysvertering-steurnisse en word uiteindelik so maer dat die dood intree.

Duiwe moet ook met entstof teen duiwepokke ingeënt word.

Dit dan iets oor duiwesiektes, met dank en erkenning aan Dr. Robey Joyce. Die doel agter die voorafgaande is om belangrike inligting aan mede duiweliefhebbers oor te dra en om die sport te bevorder. Ons kan weereens klem lê op higiëne, maar terselfdertyd moet ons wat nie enige allergie toon by beoefening van die duiwesport nie, ons Hemelse Vader daarvoor dank met innige meegevoel aan andere wat nie so gelukkig is nie.

Ter afsluiting wil ek graag enkele voorkomingsmaatreëls noem, want daarsonder sal enigiets wat ons oor duiwesiektes mag sê nie volledig wees nie.

#### **Daarom -**

- (a) As dit enigsens moontlik is, moet van draers ontslae geraak word;
- (b) Muiwe, mossies en wilde duiwe moet geen toegang tot duiwehokke of sonhokke hê nie;
- (c) 'n Skoon, droë hok verhoed dat kieme en bakterieë ontwikkel. Kalk kan dun oor die vloer gestrooi word nadat die hokke skoongemaak is. As die vloere van hout of sement is, kan dit twee keer per week met 'n gewone soutoplossing of "Jeyesfluid" afgewas word;
- (d) Voer die duiwe in spesiaal vervaardigde bakke waar die duiwe nie kan inklim en mis nie, en sorg dat waterbakke behoorlik bedek is sodat duiwe nie daarin kan bad nie. Maak die kos- en drinkbakke minstens drie keer per week skoon en laat hulle vir 'n uur of twee in direkte son;
- (e) Voer moet in houers met bedekking gebêre word sodat muiwe en rotte nie daarin kan kom en dit besoedel nie;
- (f) Probeer altyd jou hok so bou dat 'n maksimum hoeveelheid lig benut word en die son soggens daar kan inskyn. Vars lug moet voldoende wees;
- (g) Bestuif broeikaste en nespanne gereeld met insekdodende poeier, net nie op kleintjies wat nie met vere bedek is nie;
- (h) Moet nie in die duiwehok rook nie en moet nie enige hantering van veral klein duifies, met vuil hande toelaat nie;
- (i) Hou siek duiwe afsonderlik (spesiale hospitaalok).

## **Vorbereiding van Wedvlugduiwe vir skoue**

### **Inleiding:**

Die voorbereiding van skou duiwe verskil niks van wat jong meisies behoort te doen nie, in die sin van jy kan nie die dag voor die skou dink om te bad, toonnaels te sny, hare te was, 'n netjiese stuk klere aan te trek, parfuum te spuit en daar gaan jy nie!

Jy gaan nie gemaklik voel in die stywe klere nie en bly sit en regtrek, jou loop op hoëhakskoene gaan 'n nagmerrie wees en sodra die vertrek warm word loop die grimering sulke voetpaaie teen jou gesig af. Om alles te kroon ruik die parfuum dan ook soos kat piepie, en almal rondom jou begin nies, want jy was nie voorberei en afgerig nie.

### **1. Wanneer begin voorbereiding:**

Sodra verveertyd begin moet jy reeds jou eendjies in 'n ry hê, naamlik:

- 1.1 Duiwe moet behandel word vir uitwendige parasiete soos die reuse myt en veerluis in November maand, verkieslik in die begin van maand.
- 1.2 Die duiwe begin dan reeds verveer en in 'n volgorde soos per skets gegee.
- 1.3 Ek glo dat die meeste foute reeds hier begaan word omdat ons nie weet wanneer die duiwe begin

verveer nie, waar en in watter volgorde dit gebeur nie en hoe lyk die verskillende luise nie.

1.4 Alle duive insluitend pleegouers, swak duive en alles wat vere het word saam behandel, anders los jy alles uit en doen niks.

## **2. Voorbereiding tuis:**

2.1 Knip en vyl toonnaels minstens elke drie weke, sodat die duif gewoon is om met kort naels te kan loop (Hoëhakskoene).

2.2 Vyl bekke soos wat deur die betrokke ras se standaard vereis word, so leer hy/sy om met (rooi lippe) die versorgde bek te eet wat netjies pas.

2.3 Maak die neusgate skoon en so ook die mondhoeke waar vere soms vasplak, asgevolg van 'n neus wat drip.

2.4 Waar nodig maak vratte tussen voue skoon en verwyder harde poeier wat die ontwikkeling en groei striem. Knip hoë plekke geleidelik af asook baard waar nie vereis word nie.

2.5 Moet nie ongewenste vere aan voete uithaal nie en ook gekleurde vere op lyf om merke reg te kry nie, wag totdat die tyd daarvoor reg is.

2.6 Gedurende middel Februarie kan jy die ouer duive wat sukkel om te verveer help deur die volgende twee stertvere en vlerkpenne te pluk indien hy agter raak. LW! Nie almal gelyk nie, dan. groei hulle swak uit.

2.7 Staak knip aan vratte einde Maart, as jy wil skou einde April, sodat alles glad en vol poeier is soos normaal.

## **3. Voorbereiding vir skoue:**

Skoue begin normaalweg einde April. Sowat twee weke voor die eerste skou, dan doen jy sekere finale afrondings.

3.1 Knip ongewenste vere uit, soos in Gazzi Modenas en ander gemerkte duive of wat ookal u pla.

3.2 Vyl toonnaels sowat vyf dae voor skou.

3.3 Haal ongewenste vere uit tussen tone en onderbene en maak 'n slag die bene skoon met 'n mengsel van whisky, wit asyn en gliserine. Die mengsel haal die dooie vel af en laat die bene en voete met 'n netjiese natuurlike kleur. Wond - olie kan ook gebruik word.

3.4 Woensdag voor skou word die bek finaal glad gemaak, net effens sodat daar nie sigbare merke is nie.

3.5 Vrydag-aand of Saterdag oggend word die bene en voete liggies met die skoonmaak mengsel oor gegaan net om die stof af te neem.

3.6 Die enigste ras wat ek van bewus is wat dit help om die bek ook af te vee met die mengsel, is die Show Flight omdat sy standaard vra vir 'n rooi skynsel. Die ander rasse lyk onnatuurlik met pikswart bekke en kan geklassifiseer word as oor-kunsteling. (Over trim)

## **4. Opsomming:**

4.1 As jy, vandat jou voorbereiding van die skou span begin het, ook die afrigting in die voorgeskrewe loop- of beoordelaarhokke begin oefen het, dan is u 10% bydrae voltooi.

4.2 Onthou voorbereiding en afrigting maak nie 'n duif beter nie, dit rond net die duif af en dan vra hy die prys. Niemand gaan na 'n formele funksie met tekkies en 'n sweetpak en verwag om in te gaan nie.

## **Inligting bekom uit:**

1. "Enkele vername aspekte om die Sierduifsport suksesvol te beoefen" deur Chris Blaauw.

2. "Handleiding vir Wedvlugduive" deur wyle Saag van Wyngaard.

3. "Voorbereiding van Skouduive" deur wyle Wynand Wessels.

4. "Ontspan met wedvlugduive" deur Dr. Robey Joyce.

**Die volgende persone het ook insette gelewer tot die samestelling van die dokument naamlik:**

**Attie van Aswegen – Samestelling van die dokument en uitvoering/implimentering daarvan op SA Nasionale Jeugskouforum.**

**Chris vd Berg – Insette ten opsigte van die vraestelle en redigering van die dokument.**

**Rodney Stevens – Insette ten opsigte van vorige vrae- en antwoordstelle.**

**Wim van Rensburg – Insette ten opsigte van beoordeling.**

**Christo Munnik – Finale versorging van die dokument.**

2011-01-31

Hersien: 2012-02-10

Hersien: 2016-11-30

Attie van Aswegen.

## **Beoordeling**

### **Vorbereiding: Wedvlugduiwe**

**Skoonmaak Benodighede:** Die Deelnemer moet die skoonmaak benodighede uitpak, dan moet die deelnemer ook noem waarvoor elke item gebruik word.

Die Duif moet by die huis Skougereed gemaak word en +- 3 dae voor die skou gebad word met 'n badmengsel.

Toonnaels en Bek moet by die huis reg geknip en gevyl word, ongeveer drie dae voor die skou.

Die Beoordelaar moet die duif hanteer om te kyk of die duif gebad is, in goeie skou kondisie is, vry van parasiete is, vry van gaatjies in die vere is, vere gesond is, neusvrat skoon en gesond is, bek regte lengte geknip en reg gevyl is, toonnaels regte lengte geknip en reg gevyl is, bene en pote skoon is, die bene, pote en toonnaels reg met smeermiddel afgevee is en die vere nie met smeermiddel besmeer is nie.

Die Deelnemer moet die duif reg hanteer.

### **Beoordeling van Skouman: Wedvlugduiwe**

**Algemene voorkoms.** Die deelnemer moet die duif se Tipe beskryf.

Die deelnemer moet die duif van sy kop tot sy pote beskryf volgens die Standaard, dit wil sê, in Geheel.

Die Deelnemer moet ook die duif daarvolgens beoordeel en goeie en swak punte, asook diskwalifikasies uitwys.

Die Beoordelaar moet daarvolgens ook vrae aan die deelnemer stel om sy / haar kennis te toets.

**Siektes:** Die deelnemer moet die Siektes, Oordrag en Behandeling noem. (Bv. Inent of Medikasie)

Die Deelnemer moet gedurende die beoordeling poog om die duif te laat skou.

Punte word gegee vir die Netheid van die Deelnemer, die deelnemer se algehele liefde / gevoel vir die duif en die Voordrag van die duif gedurende die beoordeling.

**Attie van Aswegen.**

\*2012-02-10

\*2016-11-30 Hersien

Attie van Aswegen.